

BEDIENUNGSANLEITUNG

Feuchte-Temperaturfühler mit analogem Stromausgang 4...20 mA - 0555 1506-01

Beschreibung



Technische Daten

Feuchtemessung	
Messbereich	0...100 % RH, nicht kondensierend
Genauigkeit	± 0,5 % RH (0...5 % RH) ± 1,0 % RH (5...10 % RH) ± 1,5 % RH (10...20 % RH) ± 3 % RH (20...30 % RH)
Ansprechzeit t90	ca 20 sec.
Ausgangsskalierung	4 Bereiche, DIP-Schalter
Temperaturmessung	
Messbereich	-20...+80 °C
Genauigkeit	±0,5 °C (-20...+60 °C)
Ausgangsskalierung	2 Bereiche, DIP-Schalter
Allgemein	
CE-Konformität	2014/30/EU
EMV Störaussendung	EN 61000-6-3:2011
EMV Störaussendung	EN 61000-6-2:2007
Abmessungen Fühler	Fühlerrohr Ø12 mm x 128,5 mm inkl. Schutzfilter
Gehäuse Fühler	Edelstahl 1.4571
Schutzfilter	PTFE-Sinterfilter 12 x 32 mm, 15 µm
Gehäuse Elektronik	Aluminium Druckguss
Anschlussstecker	M12 Stecker (m), 4-polig
Anschlusskabel	PVC-Kabel 150 cm
Betriebsspannung	16...24 V DC
Überspannungsschutz	Varistor und RC-Filter
Druckfestigkeit	± 1 bar

Leistungsmerkmale

- Feuchtemessung linearisiert und temperaturkompensiert
- Hohe Langzeitstabilität, innovative Technik
- Fühler Edelstahlgehäuse aus 1.4571
- Hochwertiges Metall Druckgussgehäuse
- Fühlerkopf mit Sinterfilter
- Signalausgang (Temp. + Feuchte) 4...20 mA

Anwendungsgebiete

- Industrielle Mess- und Regelungstechnik
- Messung geringer Feuchte
- Trocknungstechnik
- Additive Fertigungsverfahren (3D-Druck)

Einsatzbereich

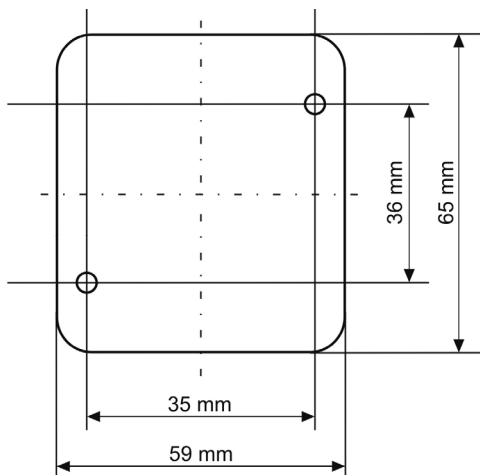
In industriellen Anwendungen werden besonders hohe Anforderungen an Präzision und Langzeitstabilität von Messsystemen gestellt, selbst unter extremen Einsatzbedingungen. Die B+B Feuchtefühler erfüllen diese Anforderungen durch modernste Sensortechnik und innovativen Aufbau in besonderem Maße.

Der Messfühler aus hochwertigem Edelstahl ist am Fühlerkopf über eine Teflondurchführung druckfest ausgeführt und die Elektronik mit einem wasserdichten M12 Anschlussstecker versehen. Durch die vom Fühler abgesetzte und thermisch isolierte Auswerte-Elektronik wird eine Eigenwärmerung vermieden und damit eine wesentlich höhere Präzision der Feuchtemessung erreicht. Die Messung der relativen Feuchte erfolgt mit einem kapazitiven Polymer-Sensorelement, das höchste Präzision und Langzeitstabilität bei hervorragender chemischer Resistenz garantiert. Zur Gewährleistung hoher Messgenauigkeit im gesamten Temperaturbereich ist die Feuchtemessung linearisiert und temperaturkompensiert. Die Ausgabe der Feuchtwerte erfolgt als normiertes, analoges Stromsignal. Die Spannungsversorgung erfolgt mit 12...24 V Gleichspannung. Der Messfühler ist mittels einer integrierten Schutzbeschaltung gegen Überspannung und Transienten geschützt.

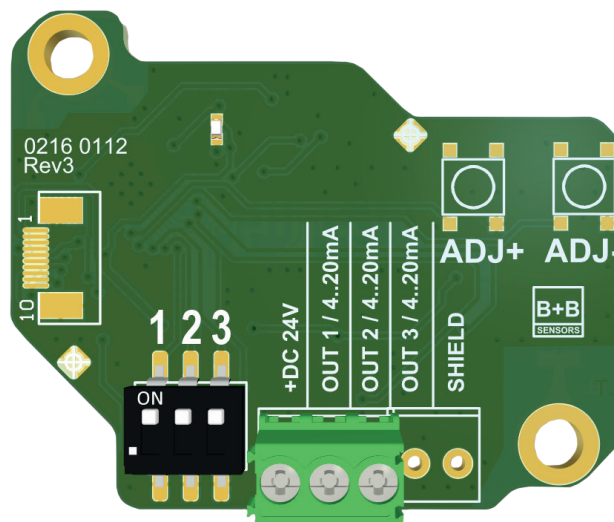
BEDIENUNGSANLEITUNG

Feuchte-Temperaturfühler mit analogem Stromausgang 4...20 mA - 0555 1506-01

Bohrschablone Messverstärker

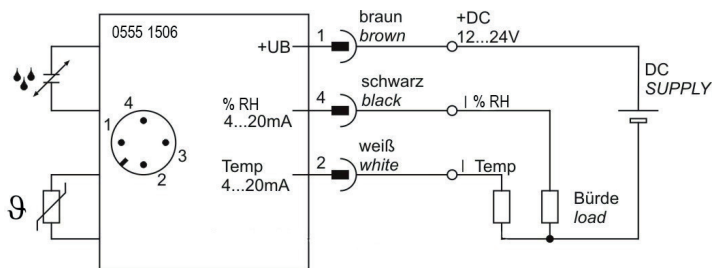


Ausgangsskalierung, DIP-Schalter



Steckerbelegungen

Feuchtemessung 4...20 mA und Temperaturmessung 4...20 mA, ein gemeinsamer M12 Steckverbinder



Stift	Funktion	Beschreibung
1 br	+UB	positives Speisepotential
2 ws	Temp 4...20 mA	Temperatur-Signal 4...20 mA
3 bl	(-UB)	Unbelegt
4 sw	% RH 4...20 mA	Feuchte-Signal 4...20 mA

Temperatur und Feuchte jeweils Zweileiteranschluss, Speisespannung +UB für beide Messwandler gemeinsam.

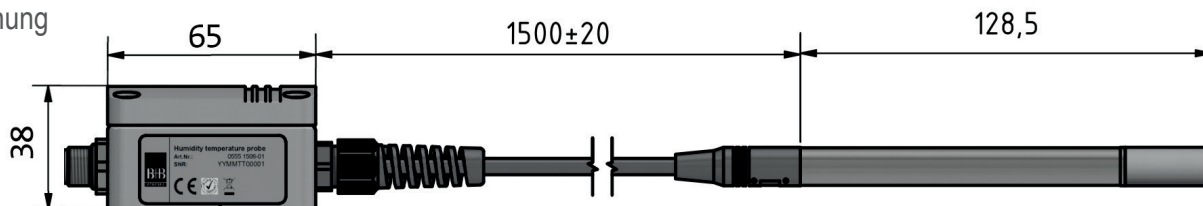
Ausgang Feuchte

DIP-Schalter		Ausgang % RH
2	1	
OFF	OFF	0-100
OFF	ON	0-50
ON	OFF	0-25
ON	ON	0-10

Ausgang Temperatur

DIP-Schalter	Ausgang °C
3	
OFF	-40-60
ON	0-50

Maßzeichnung



Achtung

Extreme mechanische und unsachgemäße Beanspruchung sind unbedingt zu vermeiden. Das Produkt ist nicht in explosionsgefährdeten Bereichen und medizintechnischen Anwendungen einsetzbar.